

### 特性:

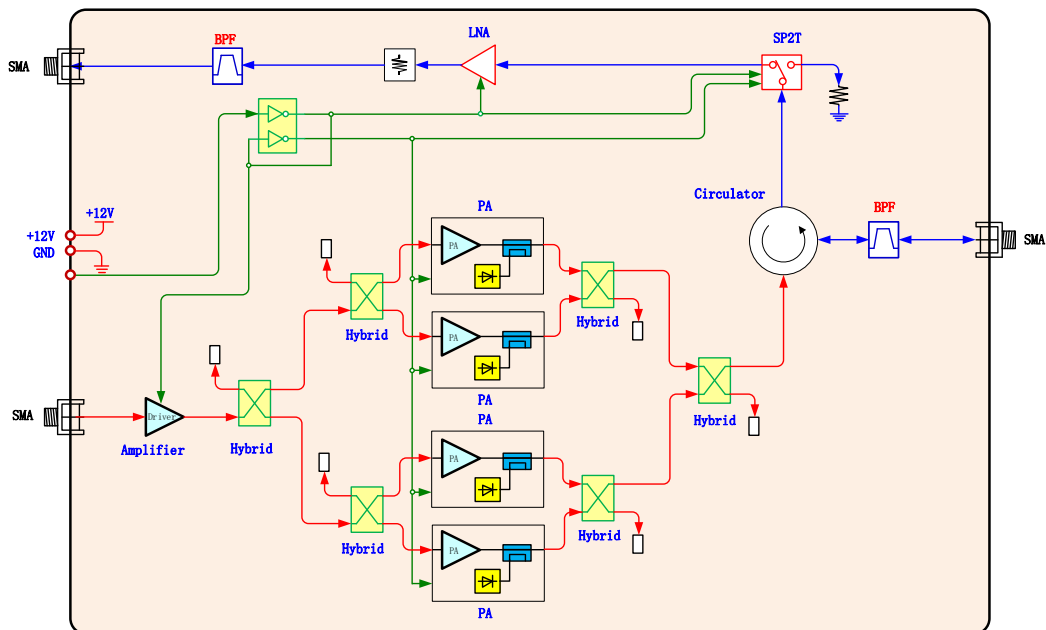
- ◆ 包含 1 发 1 收支路，适合 MIMO 系统的构建
- ◆ 集成 PA, LNA, 天线开关以及滤波器
- ◆ 大功率输出: >30dBm @ 2496~2690MHz
- ◆ 低噪声系数: <3dB
- ◆ RF 端口 50Ω 匹配
- ◆ <3.0 % EVM@30dBm TD-LTE
- ◆ 单电源供电: +12.0V
- ◆ 体积: 110 mm x 71 mm x 20 mm

### 应用:

- ◆ TD-LTE
- ◆ IEEE802.11 OFDM WLAN
- ◆ WiMAX
- ◆ TD-SCDMA
- ◆ IEEE802.11 DSSS WLAN
- ◆ Access Points, other TDD systems

### 概述:

HT2527 满足 TD-LTE, IEEE802.11, WiMAX, TD-SCDMA 以及其他的 TDD 系统的 2496~2690MHz 频段的 RF 前端模块，其中集成了功放、低噪放、天线开关、滤波器以及相应的匹配电路，是构建高性能小体积、大功率的 MIMO 系统理想的模块。



射频指标:

	参数	条件	最小值	典型值	最大值	单位
Tx	Output Power	LTE 20MHz		30		dBm
	P <sub>1dB</sub>			37.5		dBm
	EVM	QPSK 20MHz @P <sub>out</sub> =1 Watt		2.5	3	%
	Gain		30	34		dB
	Harmonics			-35		dBm/MHz
	Current	@P <sub>out</sub> =1 Watt		1.2		A
Rx	NF	Including Filter & Switch		2.5	3	dB
	Gain		10		15	dB
	IIP3	1MHz offset		10		dBm
	Input P1dB	CW		-3		dB
	Current				10	mA
	Frequency		2496		2690	MHz
	Rise time	10 % to 90% of Output		5	10	uS
	Voltage		8	12	16	V

接口定义:

端口	定义	描述
1(left)	+12v	电源, 变化范围: +8V~+16V
2	地	接地
3 <sup>(1)</sup>	收/发 转换	接收和发射的开关信号, 支持1.5~3.3V

【注释】

- 收发转换, 开关控制信号也可以来自射频电缆的接收通路。

控制逻辑:

T/R Switch	Function
High	Tx
Low	Rx

连接器型号:



外形尺寸:

