

特性:

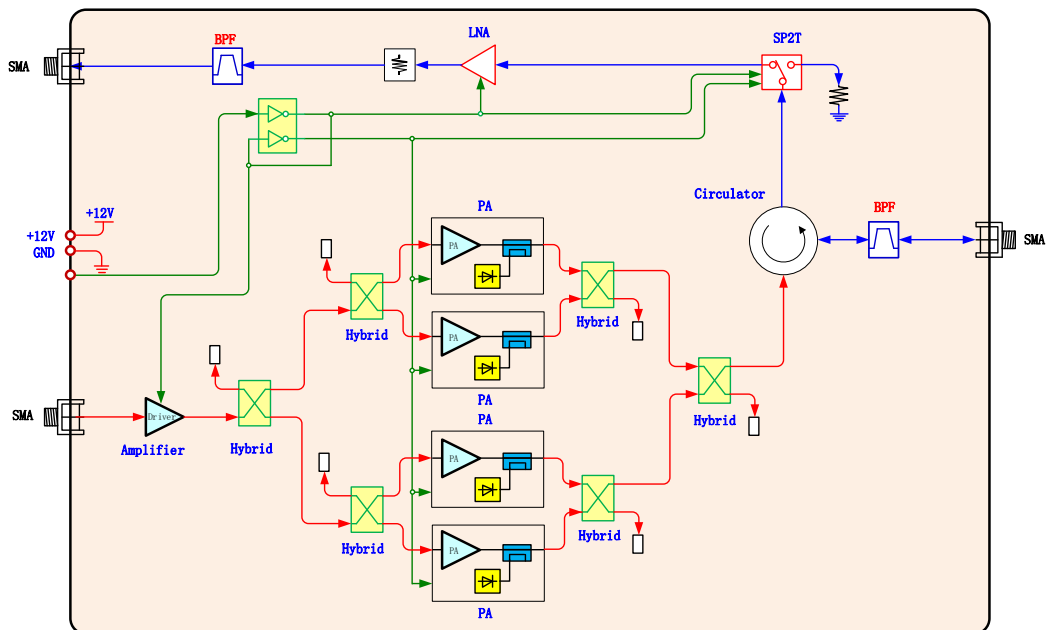
- ◆ 包含 1 发 1 收支路，适合 MIMO 系统的构建
- ◆ 集成 PA, LNA, 天线开关以及滤波器
- ◆ 大功率输出: >30dBm @ 2300~2400MHz
- ◆ 低噪声系数: <3dB
- ◆ RF 端口 50Ω 匹配
- ◆ <3.0 % EVM@30dBm TD-LTE
- ◆ 单电源供电: +12.0V
- ◆ 体积: 110 mm x 71 mm x 20 mm

应用:

- ◆ TD-LTE
- ◆ IEEE802.11 OFDM WLAN
- ◆ WiMAX
- ◆ TD-SCDMA
- ◆ IEEE802.11 DSSS WLAN
- ◆ Access Points, other TDD systems

概述:

HT2324 满足 TD-LTE, IEEE802.11, WiMAX, TD-SCDMA 以及其他的 TDD 系统的 2300~2400MHz 频段的 RF 前端模块，其中集成了功放、低噪放、天线开关、滤波器以及相应的匹配电路，是构建高性能小体积、大功率的 MIMO 系统理想的模块。



射频指标:

|    | 参数               | 条件                                   | 最小值  | 典型值  | 最大值  | 单位      |
|----|------------------|--------------------------------------|------|------|------|---------|
| Tx | Output Power     | LTE 20MHz                            |      | 30   |      | dBm     |
|    | P <sub>1dB</sub> |                                      |      | 37.5 |      | dBm     |
|    | EVM              | QPSK 20MHz @P <sub>out</sub> =1 Watt |      | 2.5  | 3    | %       |
|    | Gain             |                                      | 30   | 34   |      | dB      |
|    | Harmonics        |                                      |      | -35  |      | dBm/MHz |
|    | Current          | @P <sub>out</sub> =1 Watt            |      | 1.2  |      | A       |
| Rx | NF               | Including Filter & Switch            |      | 2.5  | 3    | dB      |
|    | Gain             |                                      | 10   |      | 15   | dB      |
|    | IIP3             | 1MHz offset                          |      | 10   |      | dBm     |
|    | Input P1dB       | CW                                   |      | -3   |      | dB      |
|    | Current          |                                      |      |      | 10   | mA      |
|    | Frequency        |                                      | 2300 |      | 2400 | MHz     |
|    | Rise time        | 10 % to 90% of Output                |      | 5    | 10   | uS      |
|    | Voltage          |                                      | 8    | 12   | 16   | V       |

接口定义:

| 端口               | 定义     | 描述                     |
|------------------|--------|------------------------|
| 1(left)          | +12v   | 电源, 变化范围: +8V~+16V     |
| 2                | 地      | 接地                     |
| 3 <sup>(1)</sup> | 收/发 转换 | 接收和发射的开关信号, 支持1.5~3.3V |

【注释】

- 收发转换, 开关控制信号也可以来自射频电缆的接收通路。

控制逻辑:

| T/R Switch | Function |
|------------|----------|
| High       | Tx       |
| Low        | Rx       |

连接器型号:



S3B-XH-A 适用线规

也就是线材大小: AWG#30~#22, XH针座适合的印刷电路板厚度是: 1.6mm

**JST** 寻现货/淘千金  
金牌分销服务商  
Tel: 400-820-7220

外形尺寸:

