

特性:

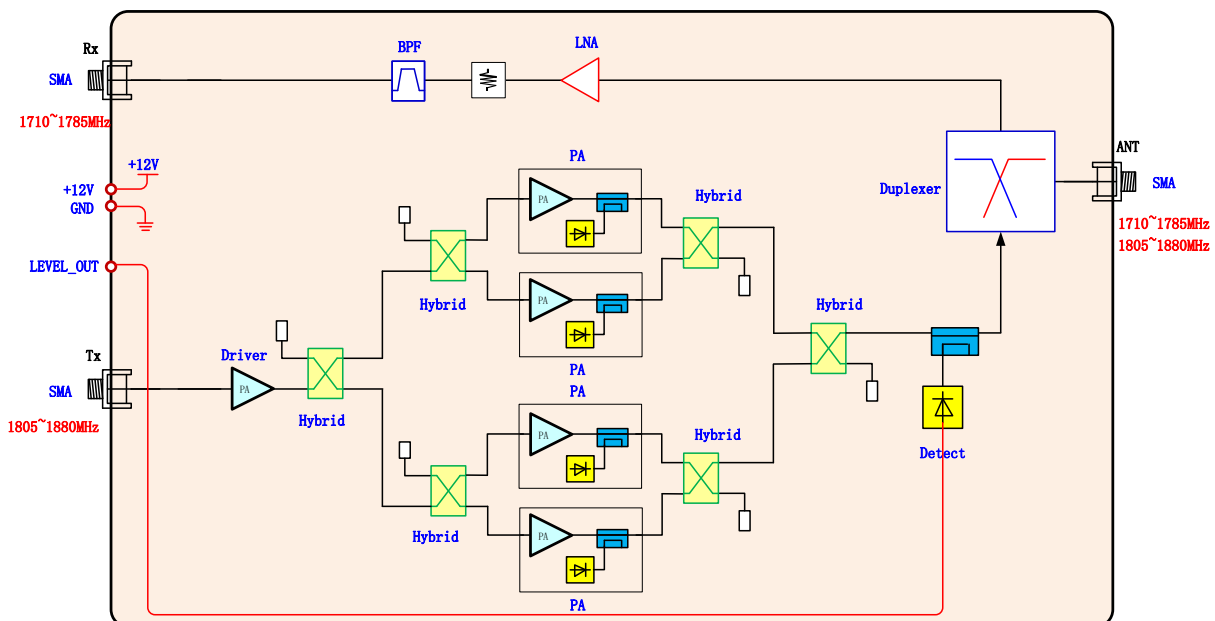
- ◆ 包含 1 发 1 收支路，适合 MIMO 系统的构建
- ◆ 集成 PA, LNA 以及双工器
- ◆ 大功率输出 P1dB: 37.5dBm @ 1805~1880MHz CW
- ◆ 低噪声系数: <3.0dB
- ◆ 集成发射功率检测
- ◆ RF 端口 50Ω 匹配
- ◆ 2.5 % EVM@30dBm 20MHz LTE
- ◆ 单电源供电: +12.0V
- ◆ 体积: 110.2 mm x 71.2 mm x 20 mm

应用:

- ◆ FDD-LTE
- ◆ WCDMA
- ◆ CDMA
- ◆ Access Points, other FDD systems

概述:

HT1718 是满足 FDD-LTE、WCDMA、CDMA 以及其他的 FDD 系统的 1805~1880MHz/1710~1785MHz 频段的 RF 前端模块，其中集成了功放、低噪放、功率检波、双工器以及相应的匹配电路，是构建高性能小体积、大功率的 MIMO 系统理想的模块。



射频指标:

PA 指标	功放指标		备注
	频率范围	1805~1880MHz	
	电压	+12V	
	效率	16%	LTE 20MHz
	整机输出功率	≥30dBm	
	发射邻道功率比	≤-45dBc	
	增益	35±0.5dB	
	P1dB	37.5dBm	
	工作温度	-25℃~+55℃	
	存储温度	-40℃~+65℃	
	工作模式	FDD 频分系统	
	射频接头类型	SMA female	
供电及控制接口	S3B-XH-A	厂家: JST	
LNA 指标	频率范围	1710~1785MHz	
	噪声系数	3.0dB	
	低噪放增益	10±0.5dB	
	线性度 OIP3	≥33dBm	

接口定义:

No.	Name	Type	Description
1	PWR	+12V	供电电源, 最大+17.0V
2	GND	GND	Ground
3	OUT_LEVLE	Analog	功率检测电压输出

连接器型号:



S3B-XH-A 适用线规

也就是线材大小: AWG#30~#22, XH针座适合的印刷电路板厚度是: 1.6mm

JST 寻现货, 购千金
金牌分销服务商
Tel: 400-820-7220

外形尺寸:

